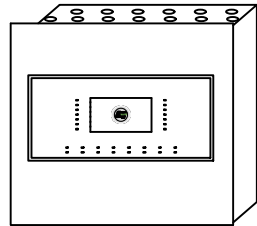
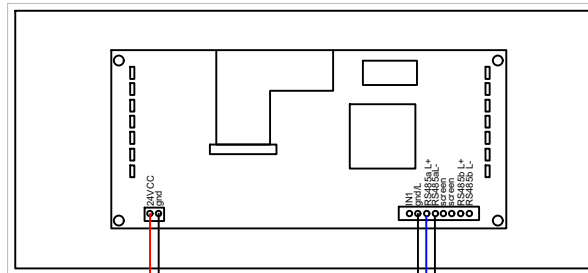


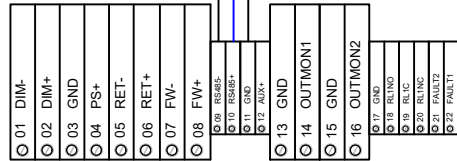
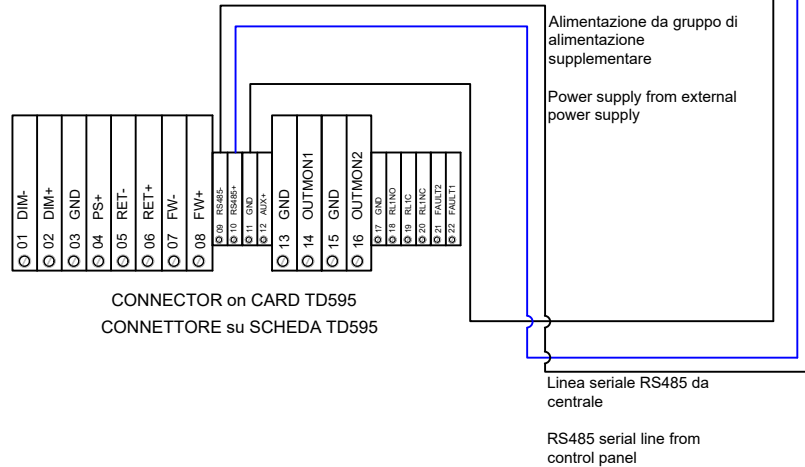
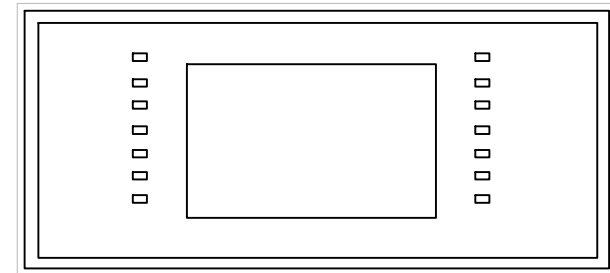
REMOTE KEYBOARD ONEKBD TASTIERA REMOTA ONEKBD



mod. TKONE board view



mod. TKONE front view



CONNECTOR on CARD TD595
CONNETTORE su SCHEDA TD595

- RS485 BUS cable for connection between pulsar and peripherals
Cable type: twisted and shielded - size: 22 - 19 AWG - capacity < 35pF/mt - n°2 wires

- Cavo linea BUS RS485 per collegamento tra centrale pulsar e periferiche
Cavo tipo: twistato e schermato - sezione: 22 - 19 AWG capacità < 35pF/mt - n°2 conduttori

FIRE - Power supply lines
Power cable type: 24 Vdc shielded
Power supply cable chart: 27,6 Vcc
Maximum voltage drop: 4 Vcc with 1A current
- 1 mmq (34 ohm/Km) Max lenght: 117,6 Mt
- 1,5 mmq (22,5 ohm/Km) Max lenght: 177,7 Mt
- 2,5 mmq (14 ohm/Km) Max lenght: 285,7 Mt

FIRE - Linee di alimentazione
Linea alimentazione tipo: 24 Vdc schermato
Tabella per cavo alimentazione: 27,6 Vcc
Massima caduta di tensione consentita: 4 Vcc
Con una corrente di 1A
- 1 mmq (34 ohm/Km) Dist Max: 117,6 Mt
- 1,5 mmq (22,5 ohm/Km) Dist Max: 177,7 Mt
- 2,5 mmq (14 ohm/Km) Dist Max: 285,7 Mt

- IT
- collegare la schermatura a terra in un solo punto (in centrale)
 - la schermatura deve essere continua su tutto il cavo
 - i conduttori devono essere isolati dalla schermatura
- EN
- connect the shielding to the ground at one point only (at the control panel)
 - the shielding must be continuous on the entire cable
 - the conductors must be isolated from the shielding

MOD. MINIONE	
mod. ONEKBD_bis	
N°061	
FAMILY: FIRE SYSTEM	

TELEDATA®

20132 MILANO - Via Giuliotti, 8
Tel. +39 02-2592795 +39 02-27201352 Fax +39 02-2593704

TYPE: ACOUSTIC OPTICAL DISPLAY PANELS